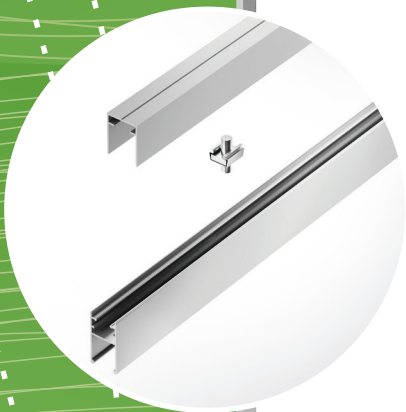


# Multinet

SLIDING FRAME SYSTEM



**Genius**<sup>®</sup>  
SYSTEM

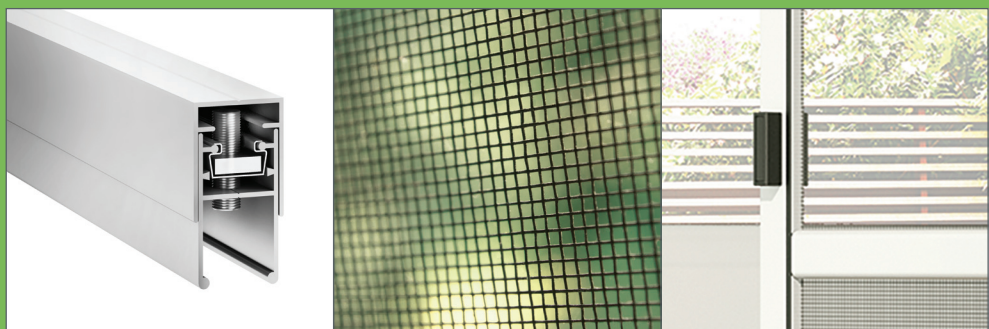






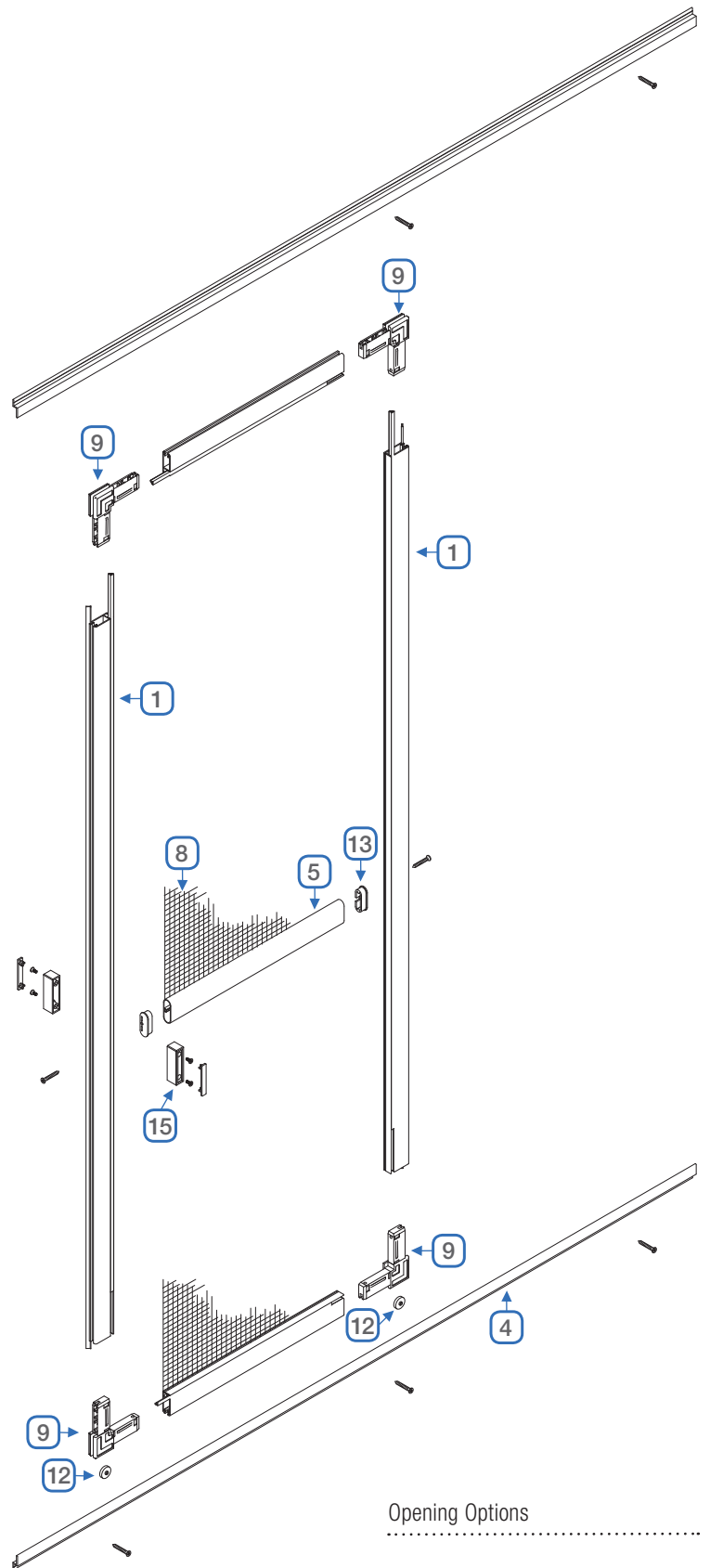
# MULTINET

- E) **MULTINET**, the sliding panels system which represents one the most popular elements in the Genius range since the beginning. The sliding panels are a guaranty for solidity, wind resistance and durability. The profiles overall dimensions are very small and they make the installation and the use of the Multinet panels possible also in very small door recess. The Multinet sliding panels are a modular system which can be assembled in 1, 2, 3 and 4 panels.
- F) **MULTINET**, le système de panneaux coulissants, un des éléments les plus populaires de la gamme Genius depuis ses débuts. Les panneaux coulissants garantissent la solidité, la résistance au vent et la durabilité. Les dimensions des profils sont très faibles et rendent possible son installation et son utilisation dans un espace utile même très étroit. Multinet est un système modulaire qui fournit des solutions en 1, 2, 3 et 4 panneaux.
- D) **MULTINET** ist die berühmteste Schiebesystem von Genius seit der Anfang. Die Schiebeflügel sind fest und zuverlässig mit eine ganz gute Widerstand gegen Wind und Dauerhaftigkeit. Die Belastung ist ganz wenig, damit es auch in schmale Situation eine gute Lösung ist Multinet ist eine Modular System der bietet Lösungen von 1,2,3 oder 4 Flügel an.
- S) **MULTINET** es el sistema corredera que representa uno de las solución más populares de la gama Genius desde el principio. Los paneles corredizo son una garantía de durabilidad y resistencia al viento. Las dimensiones de los perfiles son pequeñas y permiten instalar y utilizar los paneles Multinet en aberturas de puerta muy limitadas. Los paneles deslizantes Multinet son un sistema modular que se puede montar en solución de 1, 2, 3 y 4 paneles.

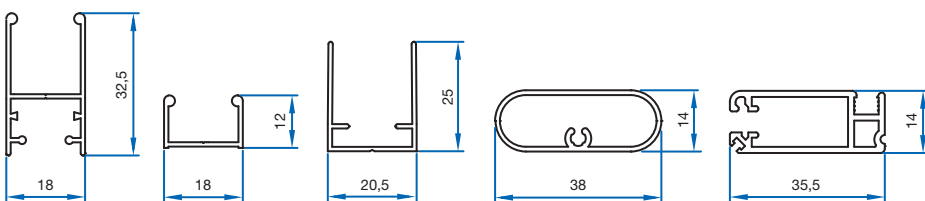


# MULTINET SINGLE PANEL

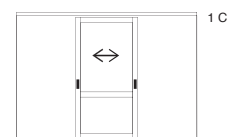
- ① Door profile • Profil ventail • Tür Profil • Perfil hoja
- ④ Bottom rail two ways • Rail bas 2 voies  
Unterschiene 2 Kanäle • Guía inferior dos vías
- ⑤ Reinforcing profile • Profil de renfort  
Verstärkerungsprofil • Perfil de reforzamiento
- ⑧ Mesh • Toile • Gewebe • Tela/malla
- ⑨ Plastic corner • Equerre PVC  
Eckverbindung Kunststoff • Esquinero plastico
- ⑫ Sliding wheel • Roulette  
Rad • Rueda corredera
- ⑬ End cap for reinfor.prof.  
Embout profil de renfort  
Kappe für Verstärkerungsprofil  
Tapa por el perfil de reforzamiento
- ⑮ Handle with screws • Poignée avec vis  
Griffe mit Schrauben • Tirador plastico con tornillos



## Available Versions

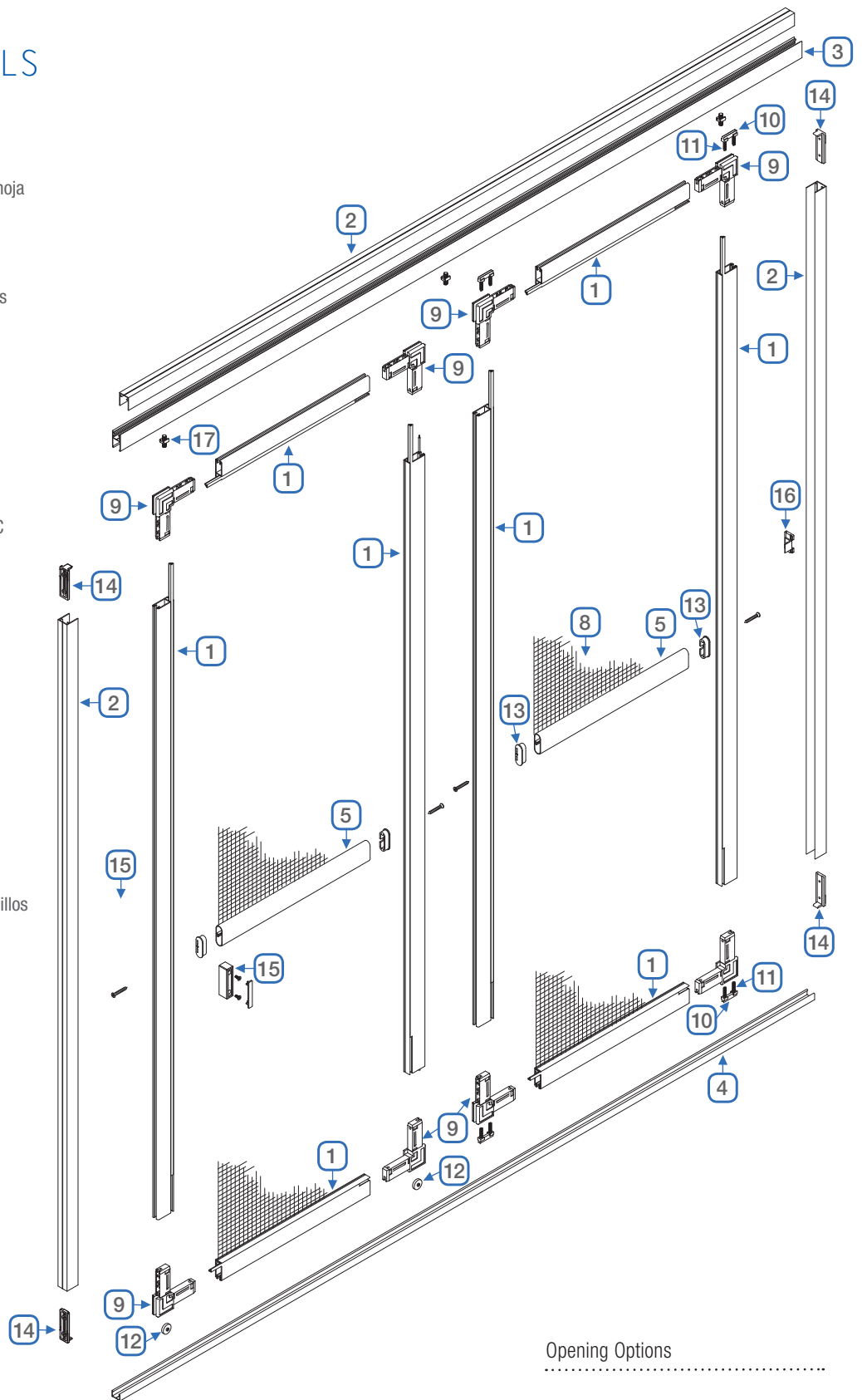


## Opening Options

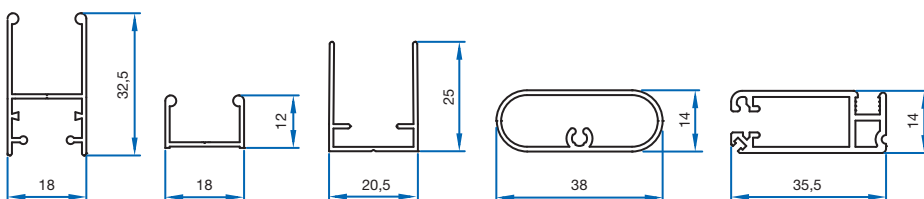


# MULTINET TWO PANELS

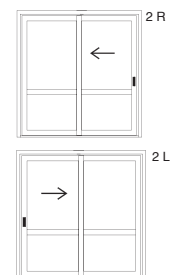
- ① Door profile • Profil ventail • Tür Profil • Perfil hoja
- ② External frame profile • Profil de cadre  
Rahmen Profil • Perfil marco externo
- ③ Top rail two ways • Rail haut 2 voies  
Obereschiene 2 Kanäle • Perfil superior dos vias
- ④ Bottom rail two ways • Rail bas 2 voies  
Unterschiene 2 Kanäle • Guía inferior dos vias
- ⑤ Reinforcing profile • Profil de renfort  
Verstärkungsprofil • Perfil de reforzamiento
- ⑧ Mesh • Toile • Gewebe • Tela/malla
- ⑨ Plastic corner • Equerre PVC  
Eckeverbindung Kunststoff • Esquinero plastico
- ⑩ Skate for plastic corner • Patin pour equerre PVC  
Läufer für Ecke • Patino por esquinero plastico
- ⑪ Spring for plastic corner • Ressort pour patin  
Feder für Ecke • Muelle por esquinero plastico
- ⑫ Sliding wheel • Roulette  
Rad • Rueda corredera
- ⑬ End cap for refor.prof.  
Embout profil de renfort  
Kappe für Verstärkungsprofil  
Tapa por el perfil de reforzamiento
- ⑭ Side and top rail joint 2/4 panel  
Jointeur rails haut et lateral 2/4 ventaux  
Verbindung Schiene 2/4 Kanäle  
Junto por guía lateral y superior 2 y 4 paneles
- ⑮ Handle with screws • Poignée avec vis  
Griffe mit Schrauben • Tirador plastico con tornillos
- ⑯ Sash side holder • Bloqueur ventail  
Flügel Halter mit Schrauben • Soporte por hoja
- ⑰ Setting screw top rail 2/4 panels  
Vis de réglage rail haut 2/4 ventaux  
Verstellungsschraube Obereschiene 2/4 Kanäle  
Tornillo por guia superior 2/4 vias adjustable



## Available Versions

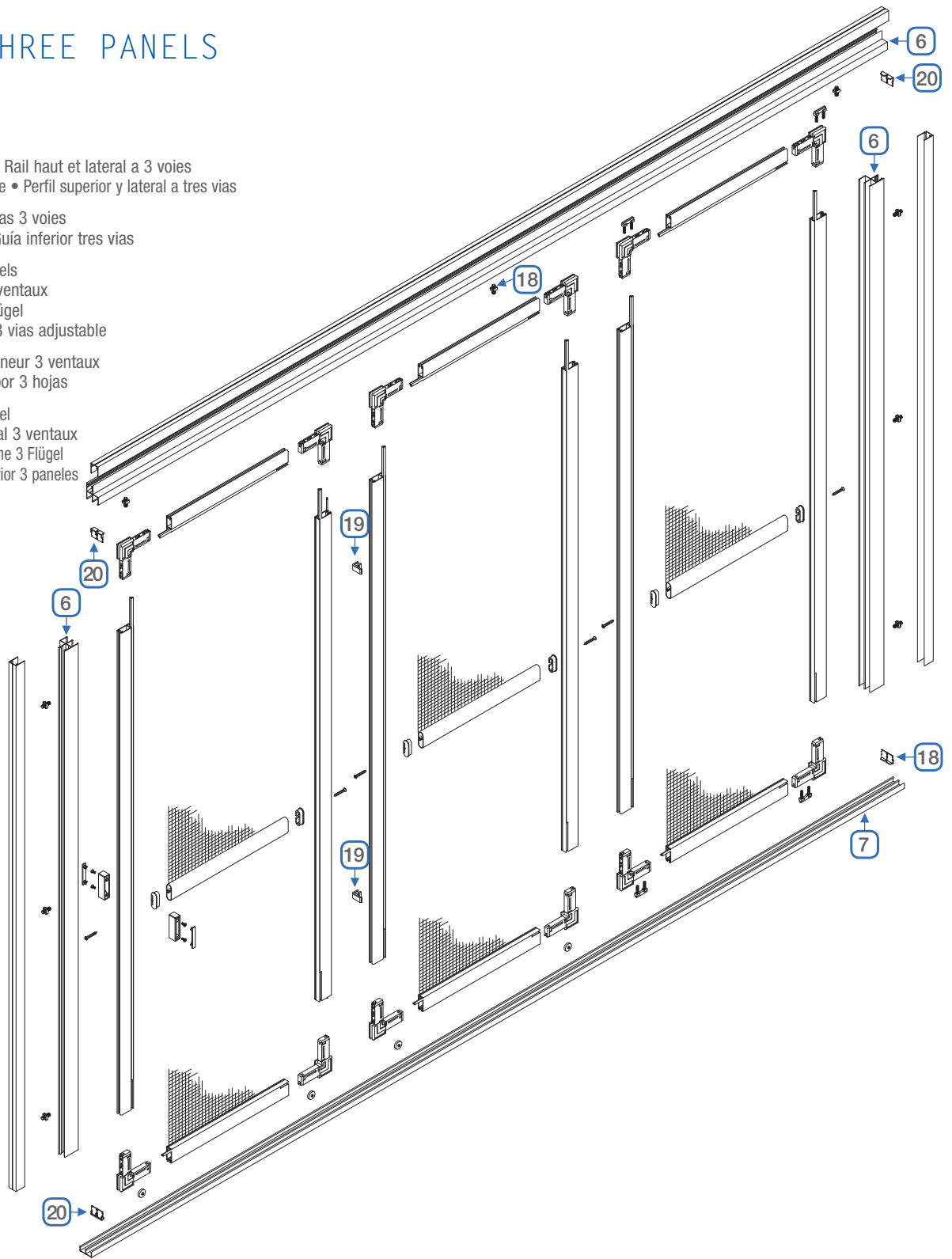


## Opening Options

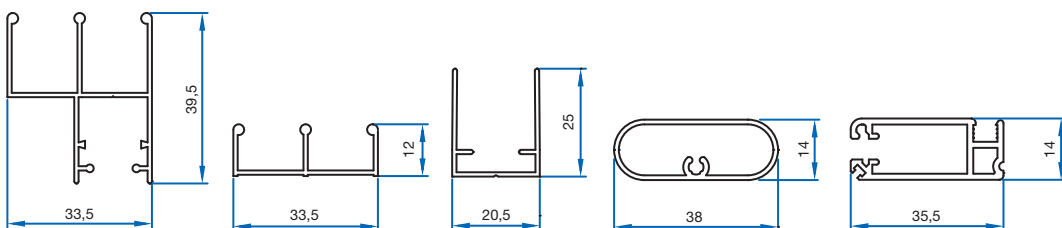


# MULTINET THREE PANELS

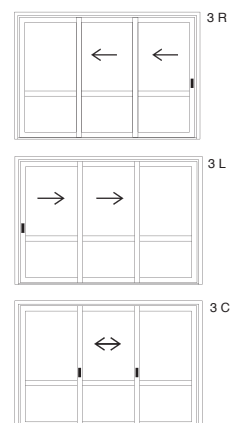
- ⑥ Top and side rail 3 ways • Rail haut et lateral a 3 voies  
Seite/Obereschiene 3 Kanäle • Perfil superior y lateral a tres vias
- ⑦ Bottom rail 3 ways • Rail bas 3 voies  
Unterschiene 3 Kanäle • Guía inferior tres vias
- ⑱ Setting screw top rail 3 panels  
Vis de réglage rail haut 3 ventaux  
Verstellungsschraube 3 Flügel  
Tornillo por guía superior 3 vias adjustable
- ⑲ 3 panel door puller • Entraîneur 3 ventaux  
Träger 3 Flügel • Tirador por 3 hojas
- ⑳ Side and top rail joint 3 panel  
Jointeur rails haut et lateral 3 ventaux  
Verbindung Seite/Obereschiene 3 Flügel  
Junto por guía lateral y superior 3 paneles



## Available Versions



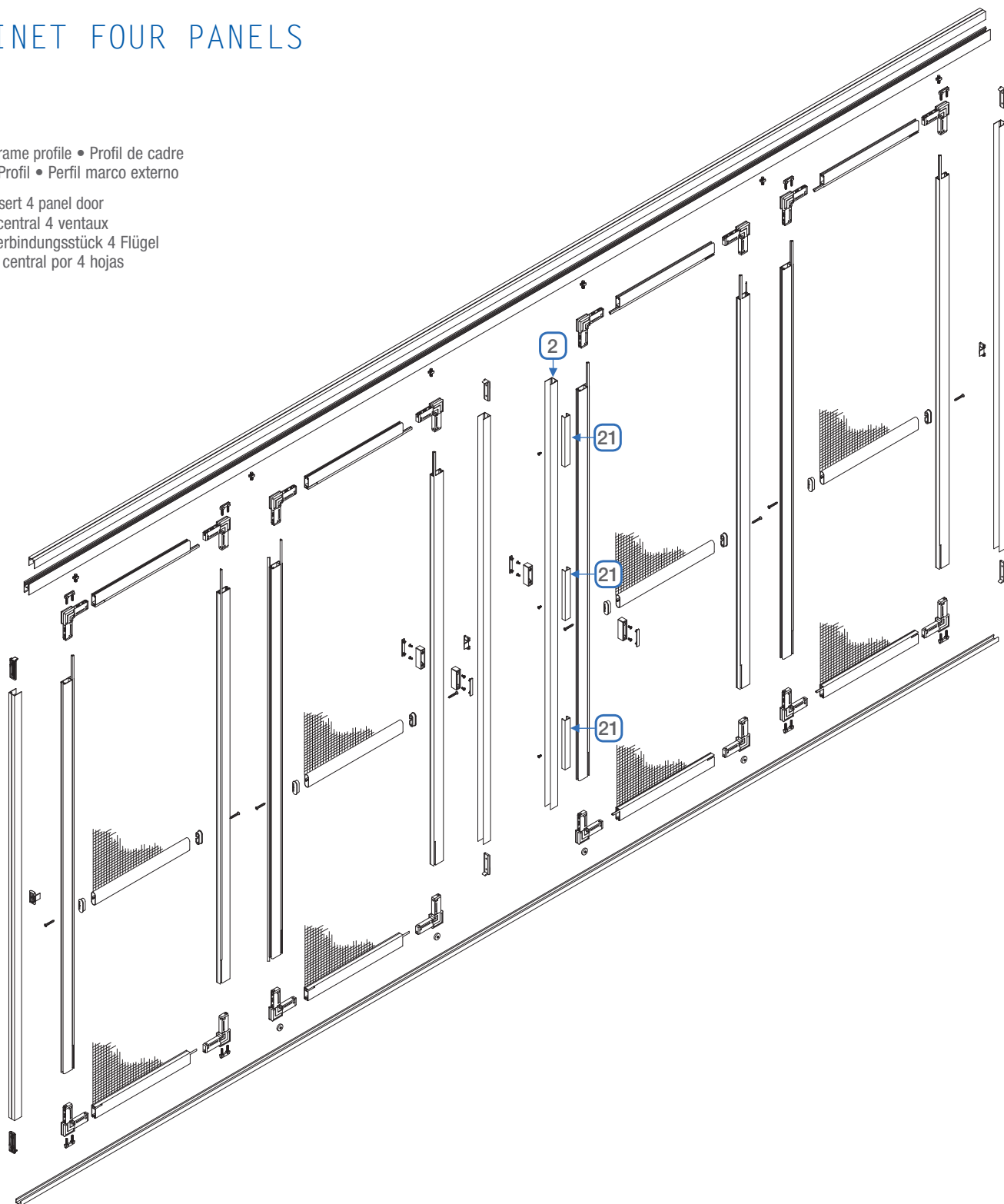
## Opening Options



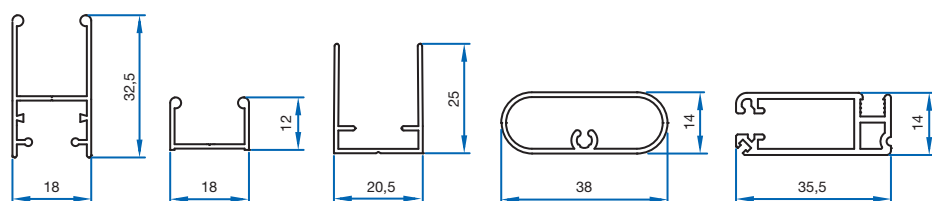
# MULTINET FOUR PANELS

2 External frame profile • Profil de cadre  
Rahmen Profil • Perfil marco externo

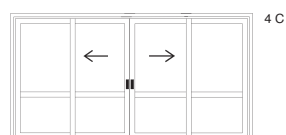
21 Central insert 4 panel door  
Jointeur central 4 vantaux  
Zentral Verbindungsstück 4 Flügel  
Inserción central por 4 hojas



## Available Versions

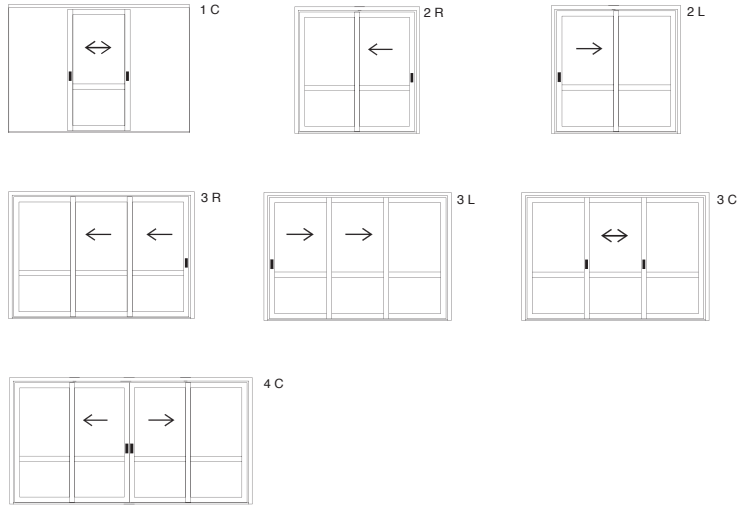


## Opening Options



# Multinet

SLIDING FRAME SYSTEM



Supply cut to size - *Produit sur mesure*  
Lieferung auf Maß - *Suministrado cortado a la medida*

	Width	Height		Width	Height
One sliding door	1500	3000	Three sliding door	4500	3000
Two sliding door	3000	3000	Four sliding door	6000	3000

Max dimensions in mm



Reducible kits with profiles, mesh and components supplied all in one box - *Kit recoupable avec composants, profils et toile livrés tous dans un seul carton* - Gewebe Paket und Profilen zu abkürzen - *Kit tela y perfiles a medida*

FOR DOORS AND FOR WINDOWS

For the kits dimensions please refer to the parts list



Supply in parts and profiles - *Système fournie en pièces détachées et composants*  
Gewebe Paket und Profilen in Stange - *Kit tela y perfiles en largo*

Standard Colours

White - Ral 9010	Brown - Ral 8014	Silver Ox
Ivory - Ral 1013	Bronze	Black - Ral 9004

\* Special color upon on request