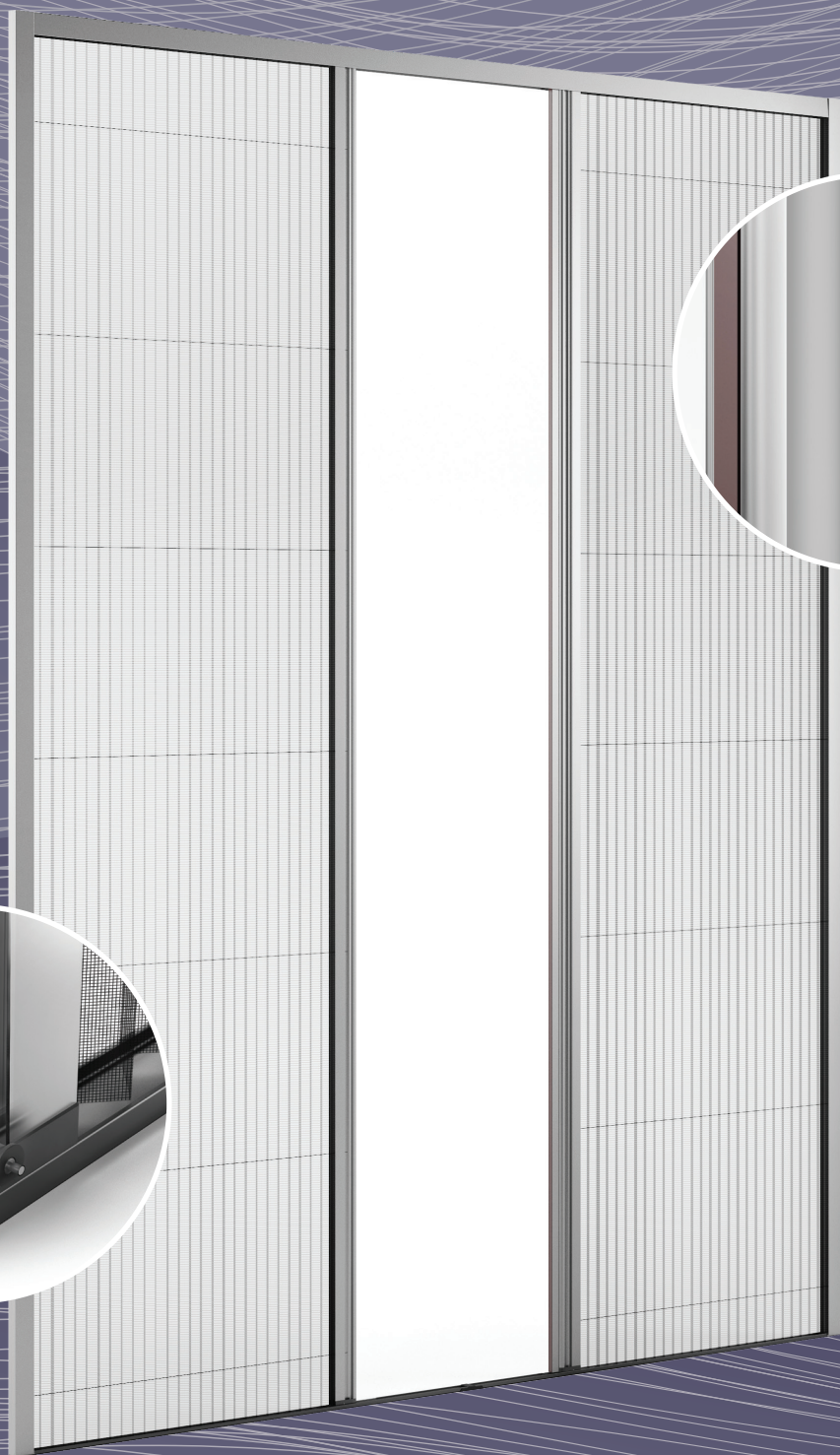


Midel 22



Genius[®]
SYSTEM



MIDEL22

E) MIDEL 22. THE TRUSTED, HIGH PERFORMANCE PLEATED MESH FOR DOORS AND WINDOWS.

Years of experience and know-how in pleated insect screen solutions have been gathered and implemented for the development of Midel 22, a perfect fusion of technology and design in one product. A combination of long-lasting materials, pleasing aesthetics and functionality make of Midel 22 one of the most trusted and reliable products in the market, catching one's eye at an elegant and ergonomic design.

- Quiet and smooth operation thanks to the pulley wheel integrated in the pull bar
- Long-lasting and reliable parts and components
- Inset and face mounting
- Ergonomic pull bar
- Modern and stylish design

F) MIDEL 22. LA MOUSTIQUAIRE PLISSÉE FIABLE ET PERFORMANTE POUR PORTES ET FENÊTRES.

Des années d'expérience et de savoir-faire dans les systèmes de moustiquaires plissées ont été rassemblées pour mettre en œuvre le développement de Midel 22, une parfaite fusion de la technologie et du design en un seul produit. La combinaison de matériaux durables, esthétiques et fonctionnels font de Midel 22 l'un des produits les plus viables sur le marché tout en se distinguant par une finition soignée, élégante et ergonomique..

- Fonctionnement silencieux et souple grâce à la roulette intégrée dans l'embout de la barre de charge
- Pièces et composants à haute durabilité et résistants
- Pose en applique ou en tableau
- Barre de charge ergonomique
- Design moderne et élégant

D) MIDEL 22. DIE ZUVERVERLÄSSIGE PLIESSIERTE INSEKTENSCHUTZ FÜR TÜRE UND FENSTER.

Nach einer Jahre-lang Erfahrung und Wissen in plissierten Insektenschutz ist die neue Midel 22 entwickelt worden, eine perfekte Mischung von Technologie und Design in einem Produkt. Dank der Zuverlässigkeit der Werkstoffen, der Ästhetik und der Funktionsfähigkeit ist Midel 22 eine der vertrauenswürdigsten und zuverlässigsten Produkten im Markt.

- Ruhige und sanfte Bewegung dank dem integrierten Rädchen in der Handgriffleiste
- Jahrelange und zuverlässige Werkstoffen und Zubehöre
- Montage in/auf die Laibung
- Ergonomische Handgriffleiste
- Modernes und elegantes Design

S) MIDEL 22. LA MOSQUITERA PLISADA FUNCIONAL PARA PUERTAS Y VENTANAS.

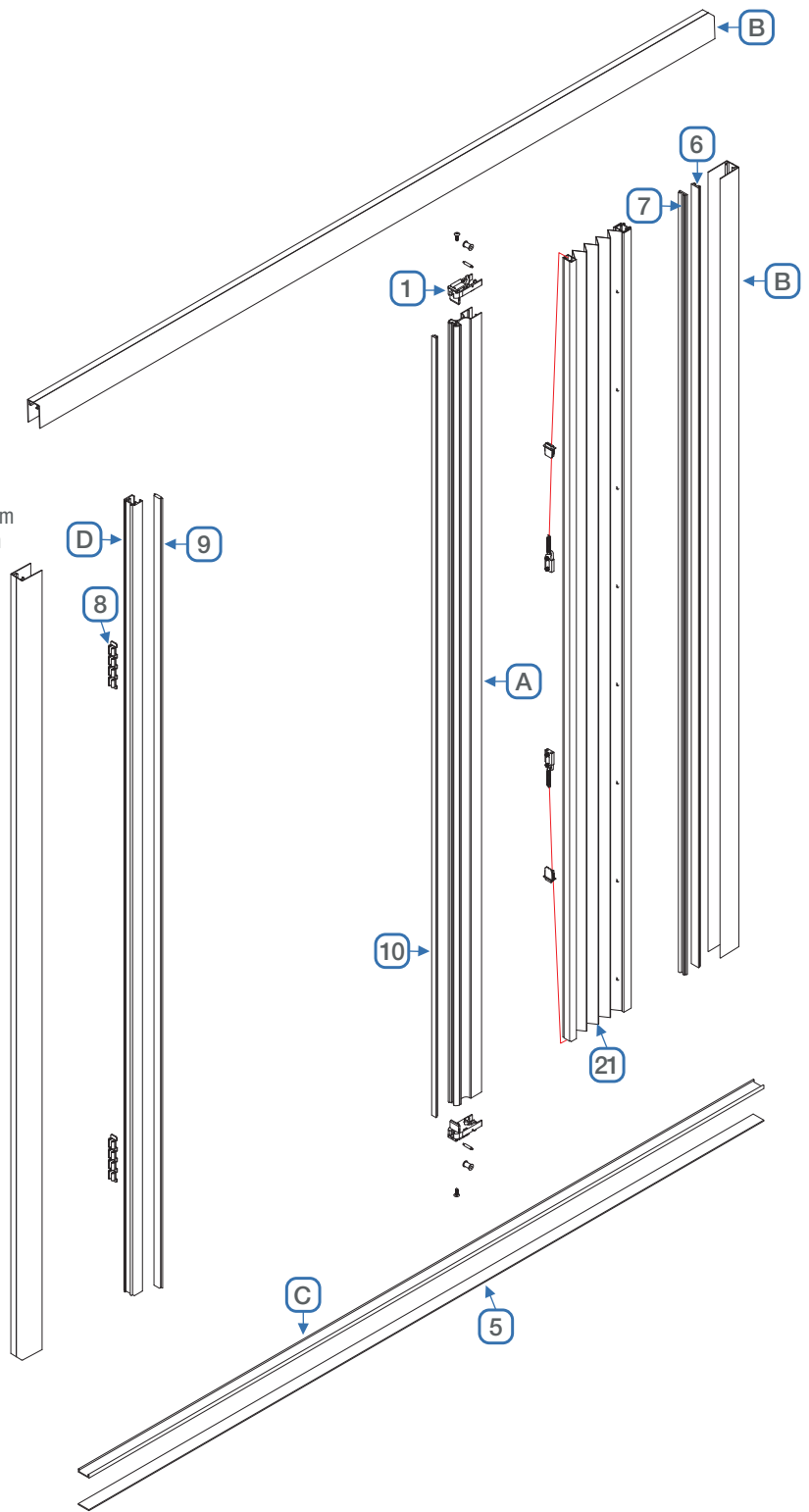
Años de experiencia y conocimiento en soluciones de mosquiteras plisadas han sido recogidos e implementados para el desarrollo de Midel 22, una fusión perfecta de tecnología y diseño en un solo producto. Los materiales duraderos, la estética y la funcionalidad hacen de Midel 22 uno de los productos más fiables del mercado con un diseño elegante y ergonómico.

- Funcionamiento silencioso y suave gracias a la polea integrada en el tirador
- Componentes y materiales duraderos y fiables
- Opciones de instalación para montaje frontal y en el marco
- Tirador de aluminio ergonómico
- Diseño moderno y elegante



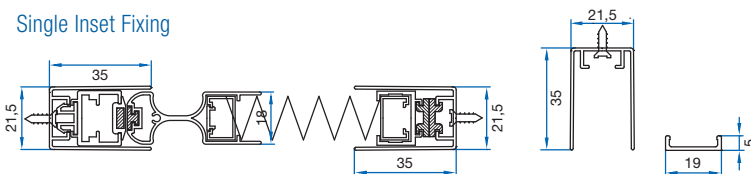
MIDEL22 SINGLE HORIZONTAL

- (A)** Pull bar Midel 18 x 46 - 5m • Barre de charge Midel 18 x 46 - 5m
Griffleiste Midel 18 x 46 - 5m • Perfil tirador Midel 18 x 46 - 5m
- (B)** Top and side guide Midel 22 x 35 - 5m
Rail haut et coulisse latérale Midel 22 x 35 - 5m
Obere und seitliche Führung Midel 22 x 35 - 5m
Guía superior y lateral Midel 21 x 35 - 5m
- (C)** Bottom rail Midel 19 x 5 - 5m
Rail bas Midel 19 x 5 - 5m
Untere Führungsschiene Midel 19 x 5 - 5m
Guía inferior Midel 19 x 5 - 5m
- (D)** Closure profile Midel 19 x 15 - 5m • Profil de fermeture Midel 19 x 15 - 5m
Schliessprofil Midel 19 x 15 - 5m • Perfil cobertura Midel 19 x 15 - 5m
- (1)** Pull bar end cap Midel for horizontal
Embouts barre de charge Midel horizontale
Tapón perfil tirador Midel horizontal
Kappe für Griffleiste Midel Horizontal
- (5)** Double tape 18mm for bottom guide - 33m
Adhésif double face 18mm pour rail bas - 33m
Doppelklebeband 18mm für Untere Führungsschiene - 33m
Biadhesivo 18mm para guía inferior - 33m
- (6)** Large positive magnet - 100m • Aimant large positif - 100m
Großer Positiver Magnet - 100m • Imán grande positivo - 100m
- (7)** Large negative magnet - 100m • Aimant large négatif - 100m
Großer Negativer Magnet - 100m • Imán grande negativo - 100m
- (8)** Clip brackets • Clip de fixation
Befestigungsklammern • Clip de montage
- (9)** Clip on magnet positive • Aimant positif clipsable
Einklemmen-Magnet positiv • Imán clipaje positivo
- (10)** Negative magnet - 100m • Aimant négatif - 100m
Negativer Magnet - 100m • Imán negativo - 100m
- (21)** Mesh pack Midel - Single horizontal • Pack toile Midel - Horizontal simple
Gewebepack Midel - Einzeltür • Kit tela Midel - Lateral una hoja

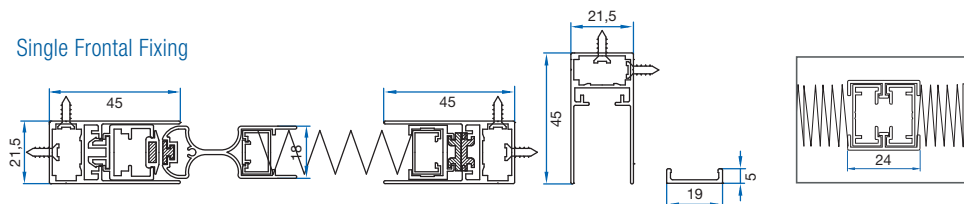


Profiles Sections

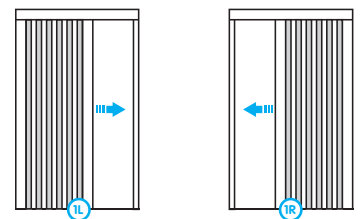
Single Inset Fixing



Single Frontal Fixing

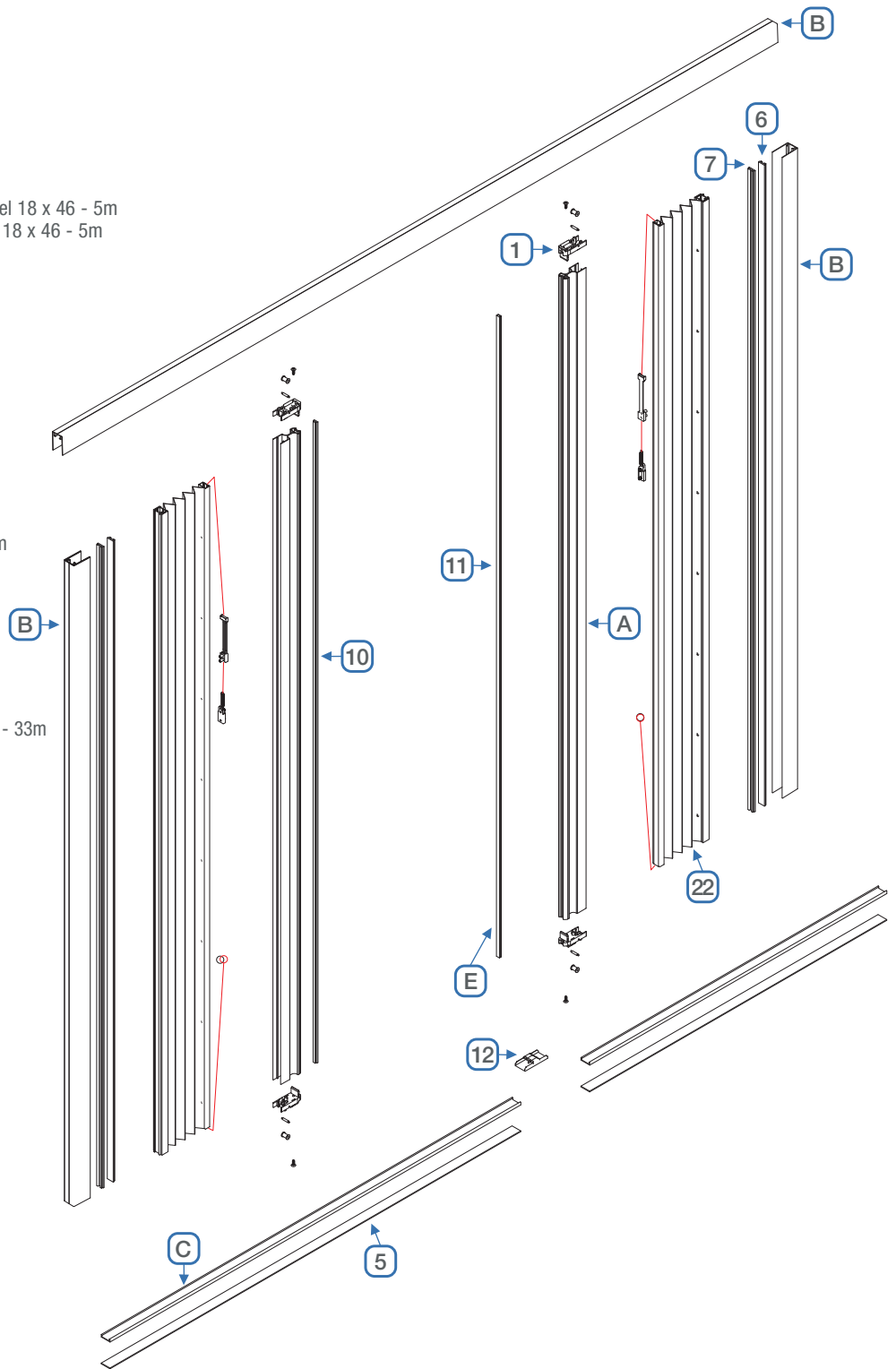


Opening Options



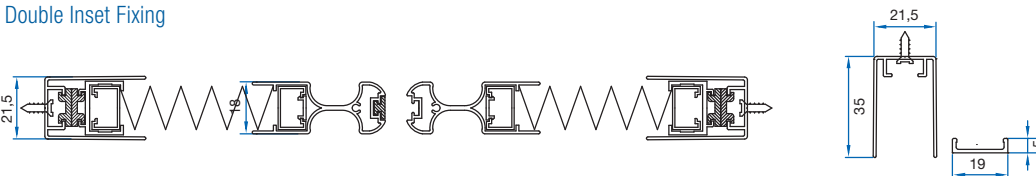
MIDEL22 DOUBLE

- (A)** Pull bar Midel 18 x 46 - 5m • Barre de charge Midel 18 x 46 - 5m
Griffleiste Midel 18 x 46 - 5m • Perfil tirador Midel 18 x 46 - 5m
- (B)** Top and side guide Midel 22 x 35 - 5m
Rail haut et coulisse latérale Midel 22 x 35 - 5m
Obere und seitliche Führungs Midel 22 x 35 - 5m
Guía superior y lateral Midel 21 x 35 - 5m
- (C)** Bottom rail Midel 19 x 5 - 5m
Rail bas Midel 19 x 5 - 5m
Untere Führungsschiene Midel 19 x 5 - 5m
Guía inferior Midel 19 x 5 - 5m
- (E)** Center profile for double door Midel 10 x 19.5 - 5m
Profil central pour porte double Midel 10 x 19.5 - 5m
Mittelpfprofil für Doppeltür Midel 10 x 19.5 - 5m
Perfil Central por puerta doble Midel 10 x 19.5 - 5m
- (1)** Pull bar end cap Midel for horizontal
Embouts barre de charge Midel horizontale
Tapón perfil tirador Midel horizontal
Kappe für Griffleiste Midel Horizontal
- (5)** Double tape 18mm for bottom guide - 33m
Adhésif double face 18mm pour rail bas - 33m
Doppelklebeband 18mm für Untere Führungsschiene - 33m
Biadhesivo 18mm para guía inferior - 33m
- (6)** Large positive magnet - 100m
Aimant large positif - 100m
Großer Positiver Magnet - 100m
Imán grande positivo - 100m
- (7)** Large negative magnet - 100m
Aimant large négatif - 100m
Großer Negativer Magnet - 100m
Imán grande negativo - 100m
- (10)** Negative magnet - 100m
Aimant négatif - 100m
Negativer Magnet - 100m
Imán negativo - 100m
- (11)** Small positive magnet - 100m
Aimant petit positif - 100m
Kleiner Positiver Magnet - 100m
Imán pequeño positivo - 100m
- (12)** Bottom rail wire blocker for double horizontal Midel
Bloqueur rail bas pour horizontale double Midel
Schnurhalter für untere Führungsschiene Midel
Empalme hilos guía baja por puerta doble Midel
- (22)** Mesh pack Midel - Double horizontal
Pack toile Midel - Horizontale double
Gewebepack Midel - Doppeltür
Kit tela Midel - Lateral doble

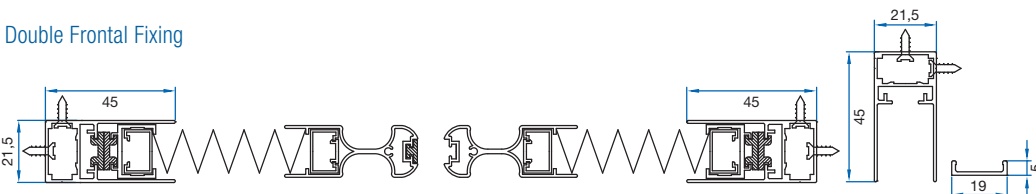


Profiles Sections

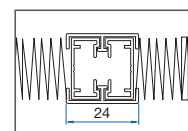
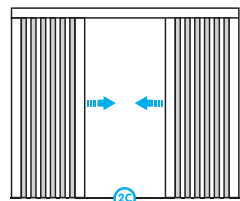
Double Inset Fixing



Double Frontal Fixing

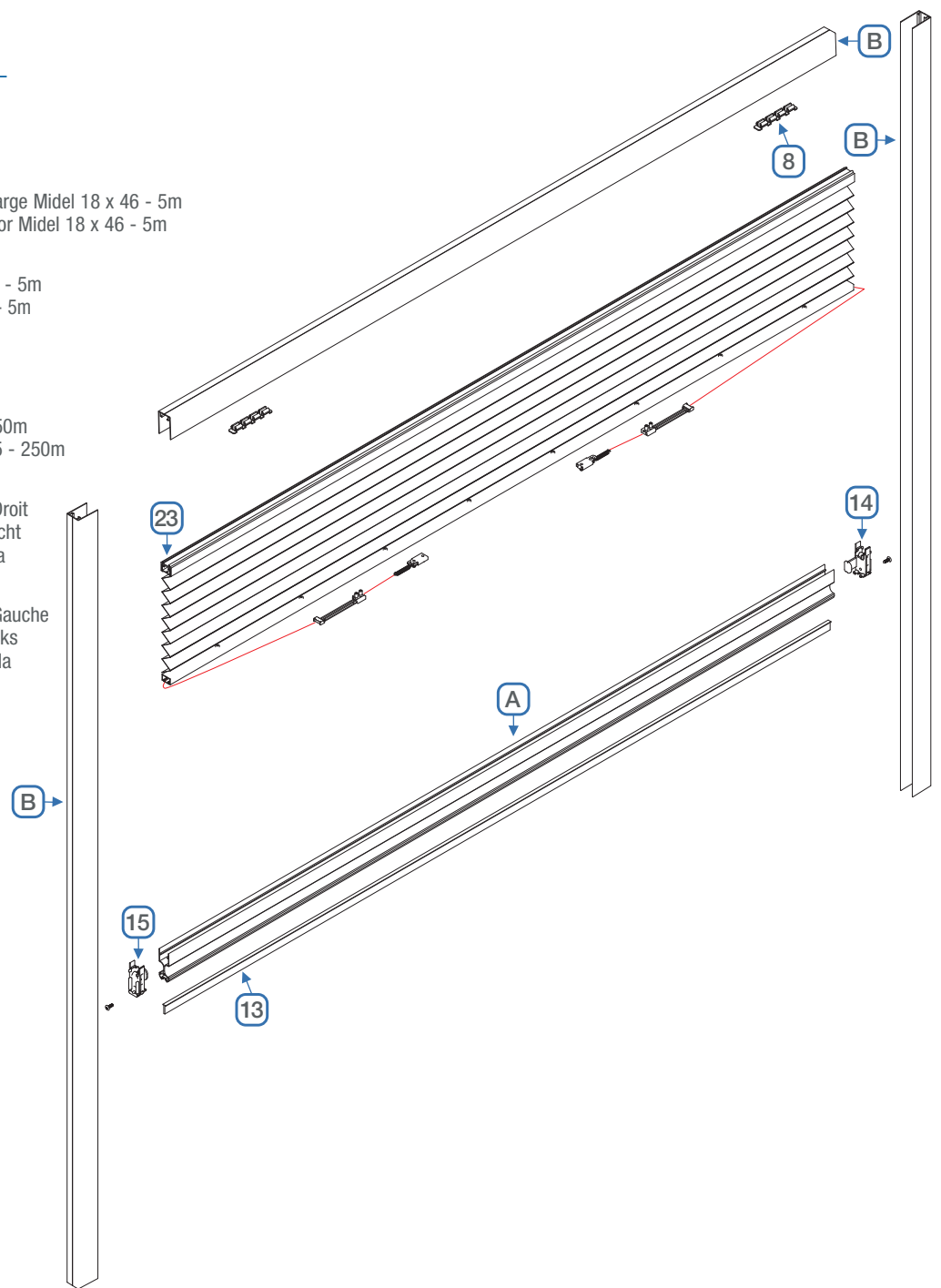


Opening Options



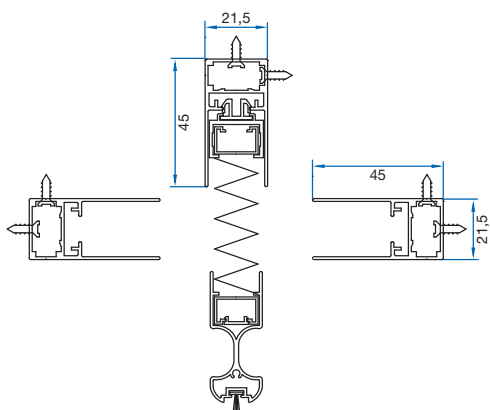
MIDEL22 VERTICAL

- (A) Pull bar Midel 18 x 46 - 5m • Barre de charge Midel 18 x 46 - 5m
Griffleiste Midel 18 x 46 - 5m • Perfil tirador Midel 18 x 46 - 5m
- (B) Top and side guide Midel 22 x 35 - 5m
Rail haut et coulisse latérale Midel 22 x 35 - 5m
Obere und seitliche Führungs Midel 22 x 35 - 5m
Guía superior y lateral Midel 21 x 35 - 5m
- (8) Clip brackets • Clip de fixation
Befestigungsklammern • Clip de montaj
- (13) Pile 4.8 x 15 - 250m • Brosse 4.8 x 15 - 250m
Bürste 4.8 x 15 - 250m • Felpudo 4.8 x 15 - 250m
- (14) Pull bar end cap Midel for vertical - Right
Embout barre de charge Midel verticale - Droit
Endkappe für Griffleiste Midel Vertikal - Recht
Tapón perfil tirador Midel vertical - Derecha
- (15) Pull bar end cap Midel for vertical - Left
Embout barre de charge Midel verticale - Gauche
Endkappe für Griffleiste Midel Vertikal - Links
Tapón perfil tirador Midel vertical - Izquierda
- (23) Mesh pack Midel - Vertical
Pack toile Midel - Vertical
Gewebepack Midel - Vertikal
Kit tela Midel - Vertical

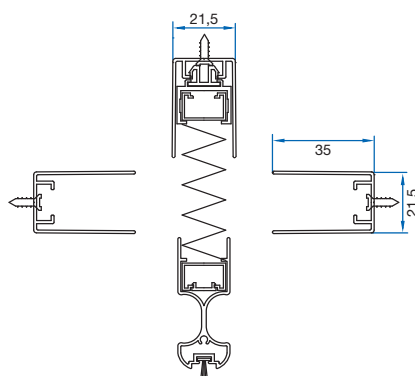


Profiles Sections

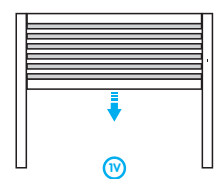
Vertical Inset Mount



Vertical Frontal

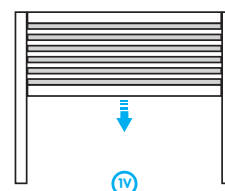
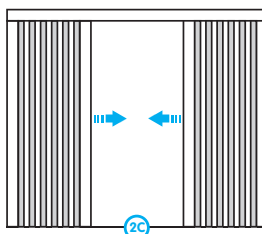
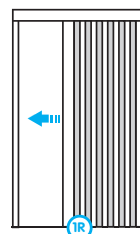
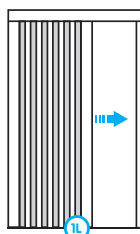


Opening Options



Mide122

PLEATED SYSTEM



Made to measure - *Sur mesures*
Maßgefertigt - *Hecho a medida*

	Width	Height	Max. sqmt.		Width	Height	Max. sqmt.
Single door	3000	3200	6	Vertical window	1600	2000	-
Double door	4800	3200	10	Horizontal window	3000	3200	6

Max dimensions in mm

with reinforcement profile	Width	Height	Max. sqmt.
Single door	from 3001 to 5000	3200	12
Double door	from 4801 to 8000	3200	20

Max dimensions in mm



Kit mesh pack and profiles cut to size - *Kit toile et profils sur mesures*
Gewebe Paket und Profilen zu abkürzen - *Kit tela y perfiles a medida*

FOR DOORS AND FOR WINDOWS

For the kits dimensions please refer to the parts list



Kit mesh and profiles in bars - *Kit toile et profils en longueurs*
Gewebe Paket und Profilen in Stange - *Kit tela y perfiles en largo*

FOR DOORS AND FOR WINDOWS

For the kits dimensions please refer to the parts list

Standard Colours

White - Ral 9010	Brown - Ral 8017	Anthracite - Ral 7016
Brown - Ral 8014	Silver Ox	Off white - Ral 9001

* Special color upon on request

Mide122

PLEATED SYSTEM



www.geniusandblinds.com
info@geniusandblinds.com

